



FILTRATION EQUIPMENT
FLUIDRA
INDONESIA

FLUIDRA

INDONESIA



FILTRATION EQUIPMENT

(PERALATAN FILTRASI)

Sistem filtrasi adalah salah satu komponen terpenting dari sebuah kolam, karena berperan untuk menjaga air kolam agar tetap higienis dan terhindar dari kotoran sekaligus bakteri.

Kebersihan dan kejernihan air kolam Anda akan terjaga ketika menggunakan peralatan filtrasi yang tepat, disinergikan dengan Pompa yang handal sebagai penunjang proses filtrasi untuk mendorong air dengan daya tekanan tinggi. Oleh karena itu, Fluidra lewat merk AstralPool® & Zodiac® menghadirkan beragam peralatan filtrasi kolam termasuk Pompa yang sesuai dengan kebutuhan Anda, mulai dari kolam komersial, residensial, olahraga, hingga taman rekreasi air.

Selama puluhan tahun Fluidra telah hadir menyediakan produk, serta perlengkapan kolam renang dan terus berinovasi dengan melakukan penelitian dan uji coba untuk memudahkan dan mewujudkan kolam renang impian Anda.



PERALATAN FILTRASI



RESIDENTIAL

- 01 · Pompa Boise
- 03 · Pompa E-Series
- 05 · Filter Samoa
- 07 · Filter Thermoplastic
- 09 · Filter Laminated Top Mount
- 11 · Filter Nano Fiber

COMMERCIAL

- 13 · Pompa BX
- 15 · Pompa FloPro
- 17 · Pompa Viron
- 20 · Pompa Maxim
- 23 · Filter Bali
- 25 · Filter Vesubio
- 28 · Filter ZX Cartridge

AQUATIC

- 30 · Pompa Kivu
- 33 · Pompa Aral
- 36 · Filter Praga



RESIDENTIAL




Boise Pump



(Boise Pump)

Pompa super kuat dan tahan lama yang sesuai untuk kolam yang berada di atas maupun di bawah permukaan tanah.

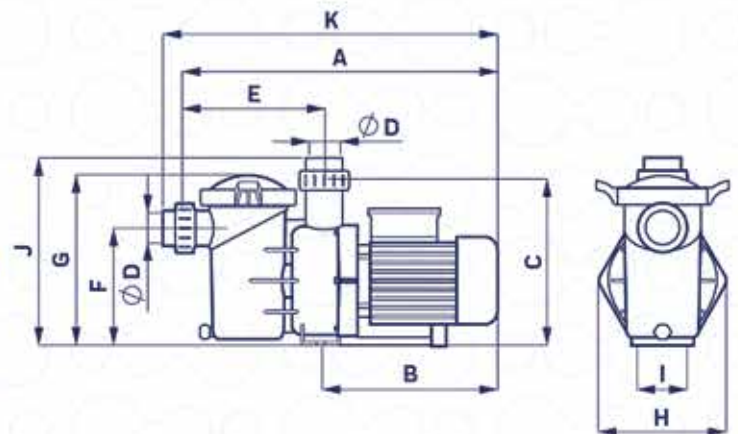
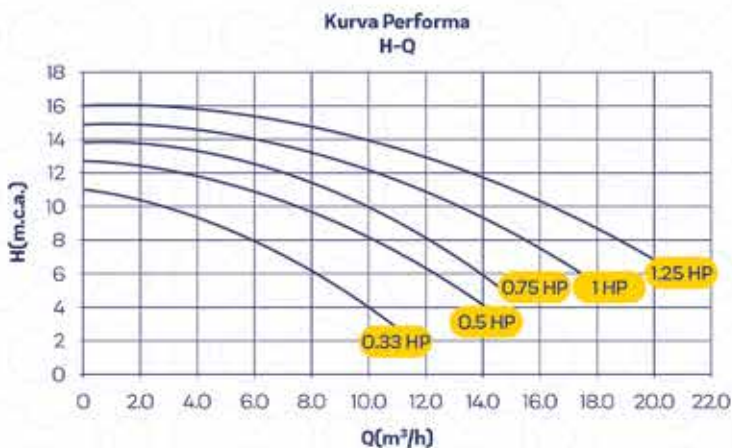
ASTRALPOOL 

a FLUIDRA company

- **Pompa Boise** dirancang untuk segala kondisi dan jenis kolam baik yang berada diatas maupun dibawah permukaan tanah, pompa ini dapat menyesuaikan aliran dan tekanan yang diminta.
- Sangat mudah dioperasikan, dilengkapi dengan fitur tutup transparan agar dapat dilihat saat pompa bekerja, serta saringan berukuran besar untuk menambah kualitas penyaringan.
- Bahan Motor anti karat, Poros Motor dan Bantalan Penutup tidak perlu pelumasan. Thermoplastic Housing tahan terhadap panas dan juga korosi.
- Bersertifikat **TUV GS**

Spesifikasi

Capacity	Voltage	Phase	H m.w.c.	Flow m ³ /h
0,33 HP	230V 50HZ	SINGLE	6	8
0,50 HP	230V 50HZ	SINGLE	8	10,3
0,75 HP	230V 50HZ	SINGLE	10	10
1 HP	230V 50HZ	SINGLE	12	10,3
1,25 HP	230V 50HZ	SINGLE	12	13,8



- ① Impeller tanpa sekrup tambahan.
- ② Plastik pelindung membungkus impeller, mencegah motor dari kontak dengan air.



Dimensi

Capacity	Phase	A (mm)	B (mm)	C (mm)	D (mm)	E (mm)	F (mm)	G (mm)	H (mm)	I (mm)	J (mm)	K (mm)
0,33 HP	SINGLE	447	225	269	50	230,5	189	274	205	82	297	472
0,50 HP	SINGLE	470	248	269	50	230,5	189	274	205	82	297	495
0,75 HP	SINGLE	490	268	269	50	230,5	189	274	205	82	297	515
1 HP	SINGLE	490	268	269	50	230,5	189	274	205	82	297	515
1,25 HP	SINGLE	500	278	269	50	230,5	189	274	205	82	297	525

E-Series Pump



(E-Series Pump)

Pompa E-Series menjadi pilihan tepat untuk kolam dan spa, dengan performa yang handal pompa ini dapat mencakup hingga 100.000 liter dengan energi yang relatif rendah.

ASTRALPOOL 

a FLUIDRA company

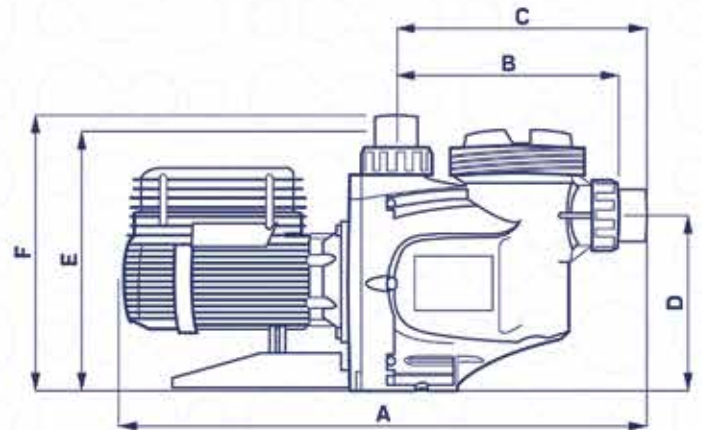
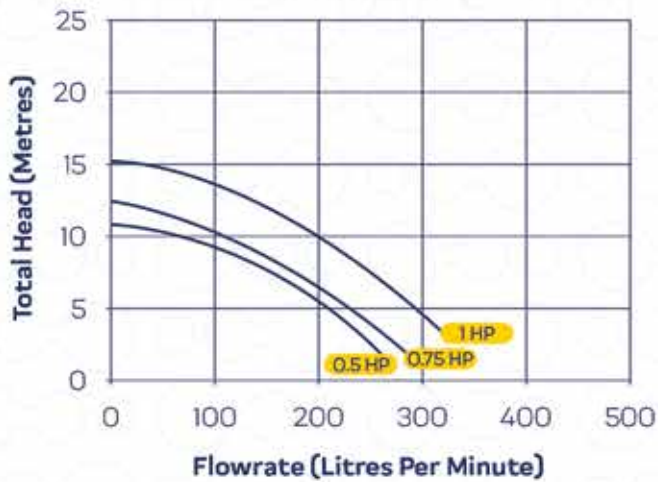
- **Pompa E-Series** dirancang untuk keperluan kolam dan spa, dengan cakupan hingga 100.000 liter.
- Dengan desain terbaru dan terbuat dari material pilihan menjadikan daya tahan pompa ini sangat tinggi dan tidak berisik saat bekerja dalam segala kondisi.
- Menghemat waktu karena tidak memerlukan pembersihan pompa secara rutin
- Menghemat biaya karena pompa bekerja dengan energi yang relatif rendah



Spesifikasi

Capacity	Voltage	Phase	Input Watts	Flow Rate Max @ 8 m/h	Noise @ 1m	Full Load Amps
0,50 HP	240V	SINGLE	650	140 lpm	57 dBA	2,9
0,75 HP	240V	SINGLE	850	170 lpm	57 dBA	3,5
1 HP	240V	SINGLE	925	230 lpm	57 dBA	3,9

Kurva Performa



Dimensi

Capacity	Phase	A (mm)	B (mm)	C (mm)	D (mm)	E (mm)	F (mm)
0,50 HP	SINGLE	654	285	315,5	217	289	336
0,75 HP	SINGLE	654	285	315,5	217	289	336
1 HP	SINGLE	654	285	315,5	217	289	336

Samoa

Sand Filter



(Samoa Sand Filter)

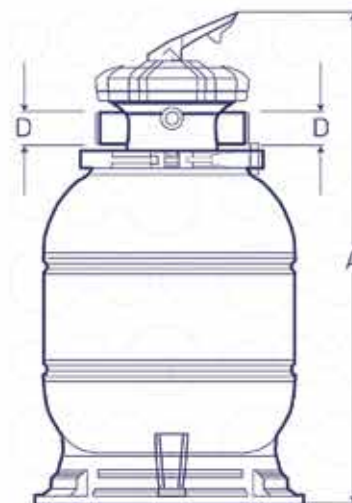
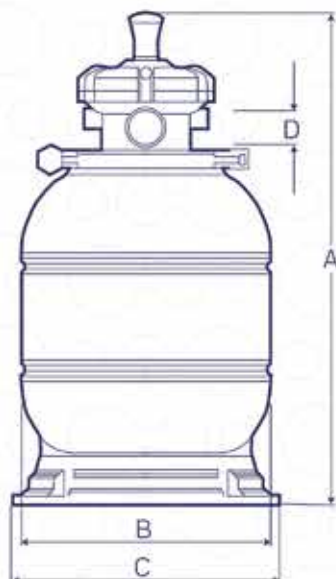
Filter Samoa adalah solusi ideal untuk jenis kolam yang berada di atas permukaan tanah. Sangat mudah dipasang dan digunakan, serta terpercaya. Seluruh seri filter ini memiliki fitur one-piece blow molded body tanpa sambungan. Dibuat dengan plastik HDPE berkualitas tinggi yang tahan terhadap perubahan cuaca dan bahan kimia.

- **Filter Samoa** mudah dioperasikan dan dirancang untuk jenis kolam yang berada di atas permukaan tanah.
- Tersedia untuk tangki filter 300mm / 12" dan 400mm / 16".
- Disertakan 1,25" dengan 5 katup multiport top mount. Desain pada katupnya membuat alat ini dapat diandalkan pada setiap kondisi.
- Daya pompa disarankan dari 80w hingga 250w.
- Daya tekanan saat bekerja maksimum: 150Kpa.
- Uji tekanan: 250Kpa.
- Uji standard: NFS stand 50.



Dimensi dan Spesifikasi

Model	Filter Diameter (mm)	MPV (bar)	A (mm)	B (mm)	C (mm)	D (mm)	Sand Filling (Kg)	Grain Size (mm)	Max working pressure (Kpa)	Test pressure (Kpa)	Suggestion for pump potency (w)
T7110-000	300	5ways / 1,25"	590	300	322	20	38	0,4-0,8	150	250	80
T7120-000	400	5ways / 1,25"	693	400	322	40	38	0,4-0,8	150	250	250



Thermoplastic Filter



(Thermoplastic Filter)

Filter buatan Australia yang telah melewati proses pencetakan injeksi dengan presisi tinggi. Filter ini sangat mudah untuk dipasang, serta dilengkapi komponen dengan kualitas terbaik



- **Thermoplastic Filter** dilengkapi dengan pengukur tekanan untuk pengisian cairan.
- Memiliki sambungan yang unik dan sistem lateral dengan ukuran 10 x 25 mm.
- Kemudahan dalam mengkoneksikan barrel union untuk proses instalasi lebih cepat dan dilengkapi tabung kuras yang besar.

Spesifikasi

Model	MPV (mm) Clamp Style	Outside Diameter (mm)	Height c/w MPV (mm)	Filter Area (m ²)	Max Flow	Sand Required	Coarse Glass Media	Fine Glass Media
WF000099 (21")	40	590	980	0,23	180	80 kg	2 bags	3 bags
WF000100 (24")	40	650	1050	0,30	280	120 kg	3 bags	5 bags

Laminated Top Mount

Mount Sand Filter

*Kuat, dapat diandalkan
& mudah digunakan*



(Laminated Top Mount Sand Filter)

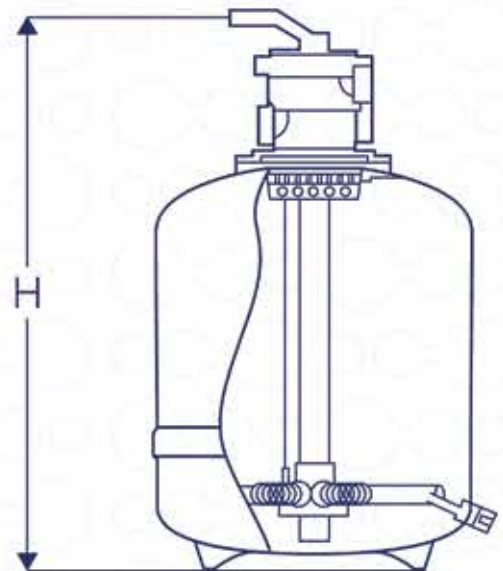
Telah diproduksi selama bertahun-tahun dan dipercayai karena keunggulan serta daya tahannya dalam penyaringan air. Desain penutup atas filter memberikan kemudahan dan kenyamanan akses ke bagian dalam tangki untuk memudahkan pengoperasian

ASTRALPOOL 

a FLUIDRA company



- **Filter LTM** terbuat dari polyester resin dan fiberglass. Lapisan luar gelcoat berwarna memastikan tangki kedap air dan memberikan tampilan luar yang glossy.
- Tersedia dari 500mm/20" hingga 950mm/38".
- Material komponen bagian dalam terbuat dari plastik resin generasi terkini.
- Kinerja tekanan maksimum 2,5kg/cm².
- LTM Sand Filter cocok dengan katup dengan ukuran konektor 1,5" dan 2".



Dimensi & Spesifikasi

Description	ASI407	ASI408	ASI409	ASI410
ØFilter D (mm)	500	650	800	950
H (mm)	880	1030	1100	1160
Connections	1,5"	1,5"	2"	2"
Flow rate m ³ /h at 50m ³ /h/m ²	9	15	24	35
Sand Kg	85	150	330	460
Max Working Pressure Kg/cm ²	2,5	2,5	2,5	2,5
Net Weight Kg	21	28,5	48,6	57

Nano Fiber Filter

*Simpel &
Dapat diandalkan*



(Nano Fiber Filter)

Filter NanoFiber dirancang khusus untuk proses penyaringan yang ekstra dan beroperasi tidak seperti filter pada umumnya, karena dilengkapi fitur backwashing, yaitu proses filtrasi dua arah yang menyaring air kolam secara menyeluruh. Selain itu, filter NanoFiber diproduksi menggunakan material dengan kualitas terbaik.

- **Filter NanoFiber** memiliki fitur backwashing yang dapat diaktifkan secara manual ataupun otomatis tergantung dari tipe NanoFiber yang Anda pilih. Cukup dengan memutar tuas, media filter akan berubah dan memastikan proses filtrasi dilakukan secara menyeluruh.
- Mudah digunakan.
- Terbuat dari material dengan kualitas terbaik.
- Hemat ruang.
- Kotoran tidak mudah menimbun.
- Sesuai untuk filter dan pompa keluaran terbaru.
- Dengan sistem filter yang dapat diganti



NanoFiber Manual

NanoFiber Automatic

Spesifikasi

Model	Flow rate (m ³ /h)	Pool size up to (m ³)
NanoFiber Manual 150	10	50
NanoFiber Manual 180	15	75
NanoFiber Manual 200	18	90
NanoFiber Automatic 150	10	50
NanoFiber Automatic 180	15	75
NanoFiber Automatic 200	18	90



Replacement Filter 150



Replacement Filter 180



Replacement Filter 200

COMMERCIAL



BX Pump



(BX Pump)

Pompa BX hadir dengan kekuatan dan daya tahan tinggi untuk kebutuhan kolam dan spa yang berada dibawah permukaan tanah, yang umumnya memerlukan banyak peralatan kolam dan memberikan beban ekstra pada pompa.

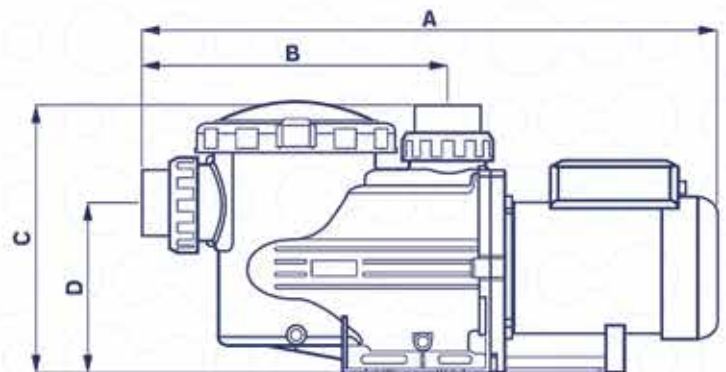
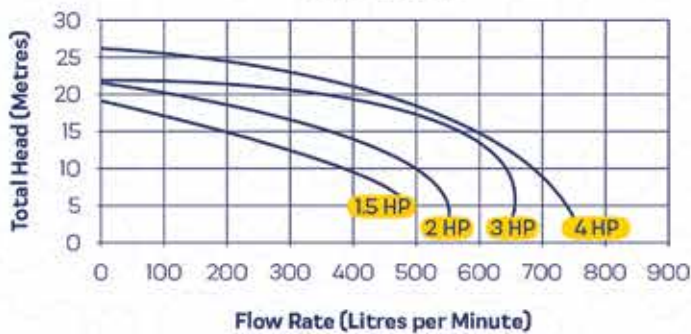
- **Pompa BX** dirancang untuk keperluan kolam dan spa dengan aliran air yang kencang, mampu memompa dengan kuat.
- Dengan desain terbaru dan terbuat dari material pilihan menjadikan daya tahan pompa ini sangat tinggi dan tidak berisik saat bekerja dalam segala kondisi.
- Keranjang yang besar untuk memudahkan perawatan.
- Menghemat biaya karena pompa bekerja dengan energi yang relatif rendah



Spesifikasi

Capacity	Voltage	Phase	Input Watts	Full Load Amps	Flow Rate Max @ 8 m/h	Conns (mm)
1,5 HP	240V	SINGLE	1645	7,2	440 lpm	65/50
2 HP	240V	SINGLE	2030	8,8	540 lpm	65/50
3 HP	240V	SINGLE	2300	12,5	640 lpm	65/50
2 HP	415V	THREE	2195	3,4	540 lpm	65/50
3 HP	415V	THREE	2650	4,1	640 lpm	65/50
4 HP	415V	THREE	2985	4,7	750 lpm	80

Kurva Performa



Dimensi

Capacity	Phase	A (mm)	B (mm)	C (mm)	D (mm)
1,5 HP	SINGLE	740	384	337	215
2 HP	SINGLE	740	384	337	215
3 HP	SINGLE	740	384	337	215
2 HP	THREE	740	384	337	215
3 HP	THREE	740	384	337	215
4 HP	THREE	740	384	337	215

FloPro Pump



(FloPro Pump)

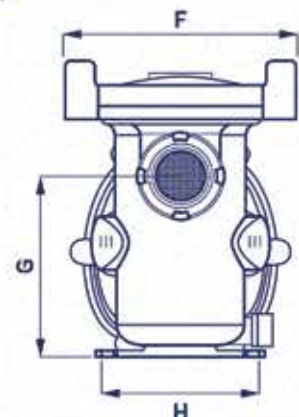
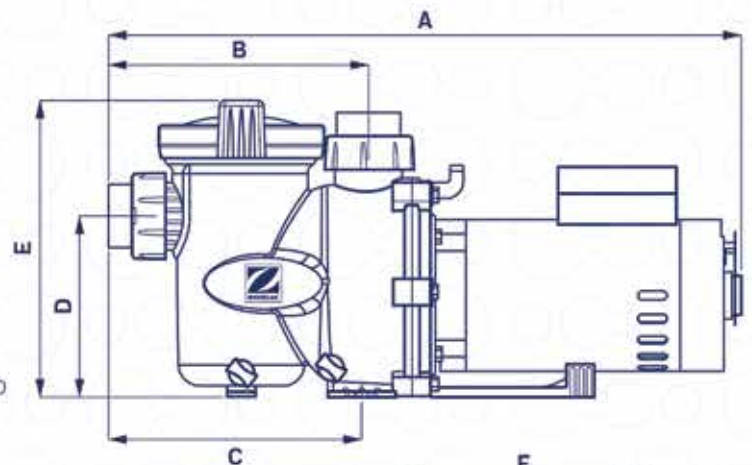
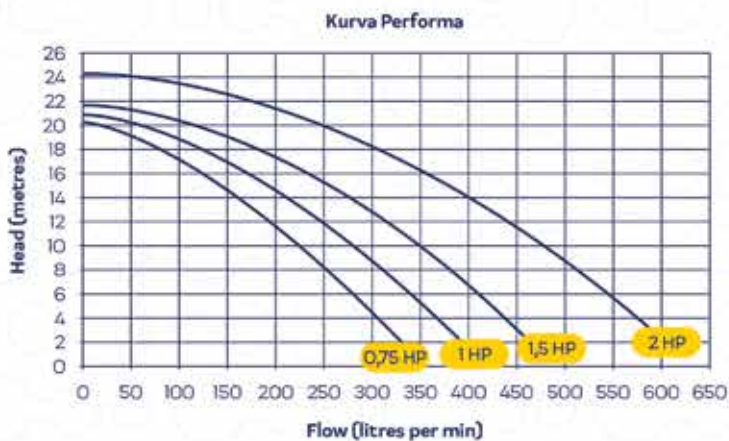
Pompa seri FloPro bekerja dengan suara yang relatif rendah dan hemat energi. Dirancang khusus untuk dapat bekerja secara optimal dalam berbagai cuaca maupun perubahan iklim.

- **Pompa FloPro** dirancang dengan penutup kunci ergonomis dengan indikator dan tuas yang mudah untuk dikendalikan dan tutup tabung transparan yang memungkinkan anda untuk mengetahui kapan pompa perlu dibersihkan.
- Dilengkapi dengan barrel union berukuran 50mm yang dapat memaksimalkan penyaringan dan sirkulasi air dengan daya yang relatif kecil menjadikannya hemat biaya, juga energi.
- Beroperasi dengan suara yang relatif rendah.
- Terbuat dari material dengan kualitas dan daya tahan berstandar tinggi serta anti-korosi untuk memastikan kinerjanya tetap optimal meski digunakan dalam kurun waktu yang lama.



Spesifikasi

Capacity	Voltage	Input Power (Watts)	Full Load (Amps)	Max Noise @1m
0,75 HP	240V 50HZ	945	4,1	56,4 dBA
1 HP	240V 50HZ	1140	4,8	58,1 dBA
1,5 HP	240V 50HZ	1362	5,9	58,6 dBA
2 HP	240V 50HZ	1987	8,4	64, dBA



Dimensi

Capacity	A (mm)	B (mm)	C (mm)	D (mm)	E (mm)	F (mm)	G (mm)	H (mm)
0,75 HP	625	280	255	196	325	255	196	172
1 HP	625	280	255	196	325	255	196	172
1,5 HP	625	280	255	196	325	255	196	172
2 HP	625	280	255	196	325	255	196	172

Viron Pump



(Viron Pump)

Pompa Viron hadir dengan teknologi terbaru yang menjadi solusi pompa paling efisien untuk segala jenis kolam. Konsep pompa Viron terbaru memungkinkan pengguna untuk menyesuaikan kecepatan pompa sesuai dengan kebutuhan. Dengan fitur kontrol terpadu, pengguna dapat menambah dan mengurangi kecepatan pompa untuk mengatur laju aliran air, dan otomatis juga ikut mengatur konsumsi daya yang terpakai.

ASTRALPOOL 

a FLUIDRA company

Pompa seri Viron sangat menghemat energi dan tidak mengeluarkan suara ketika dioperasikan selain itu juga mengurangi emisi CO² dan tahan lama.

Viron P320

- Hemat penggunaan energi - 374 kW/h per annum
- Full variable speed memory
- Layar LCD
- Kecepatan yang dapat diatur
- Dapat menyesuaikan dengan jenis kolam dan pembersihannya
- Laju aliran yang dapat disesuaikan
- Pengoperasian yang dapat diatur dari 2 - 120 menit
- 4 kecepatan yang dapat di program
- Timer dengan pengatur kecepatan
- Cocok untuk sistem pembersihan lantai
- Perangkat elektronik yang dapat diservis.



Viron P320

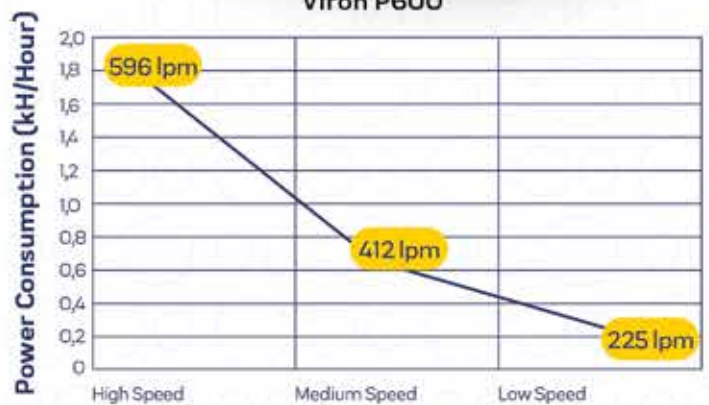


Viron P600

- Hemat penggunaan energi - 367 kW/h per annum
- Full variable speed memory
- Layar LCD
- Kecepatan yang dapat diatur
- Dapat menyesuaikan dengan jenis kolam dan pembersihannya
- Laju aliran yang dapat disesuaikan
- Pengoperasian yang dapat diatur dari 2 - 120 menit
- 4 kecepatan yang dapat di program
- Timer dengan pengatur kecepatan
- Cocok untuk sistem pembersihan lantai
- Cocok untuk jenis Sand Filter
- Untuk kolam besar dibutuhkan tambahan Power Factor Correction
- Motor yang mudah diservis
- Perangkat elektronik yang dapat diservis.



Viron P600



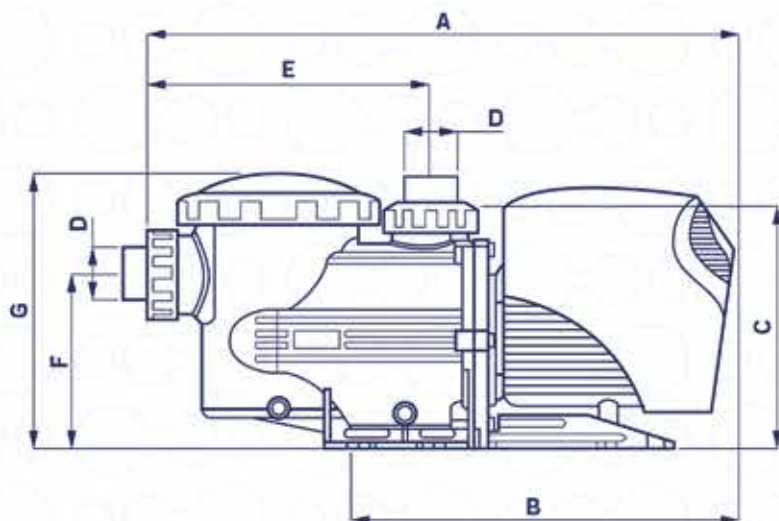
Kontrol Terpadu

Pompa seri Viron dilengkapi remote dengan layar LCD dan menampilkan RPM saat pompa bekerja. Selain itu ada empat jenis pengaturan waktu dan kecepatan yang dapat dipilih.



Dimensi

Capacity	DBA MAX	A (mm)	B (mm)	C (mm)	D (mm)	E (mm)	F (mm)	G (mm)	H (mm)	I (mm)
1 HP	63	622	480	300	50	265	215	345	180	120
2 HP	63	720	480	300	50	335	215	345	300	120
3 HP	63	720	480	300	50	335	215	345	300	120



ASTRALPOOL 

a FLUIDRA company

Maxim Pump



(Maxim Pump)

Pompa Maxim sangat kuat dan dirancang untuk penggunaan kolam renang komersial ataupun umum, terbuat dari plastik berkualitas dengan resistensi tinggi dan garansi yang bertahan lama.

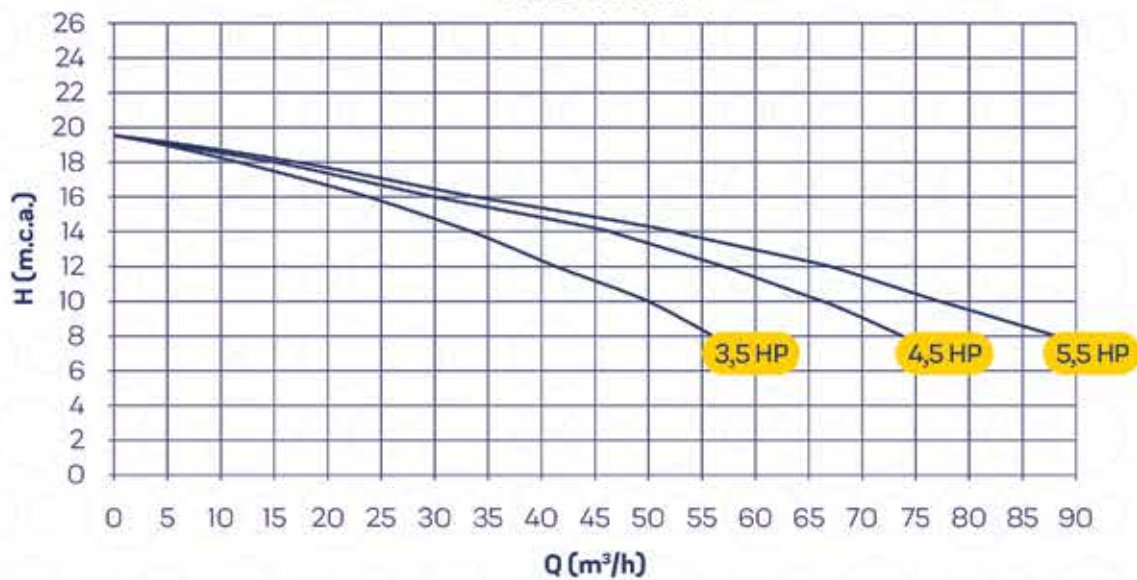
- **Pompa Maxim** dirancang untuk kinerja yang kuat dan optimal untuk kolam renang komersial ataupun umum.
- Hadir dengan kapasitas yang besar.
- Filter yang mudah dibuka.
- Anti korosi.
- Bersertifikat **TUV GS**.



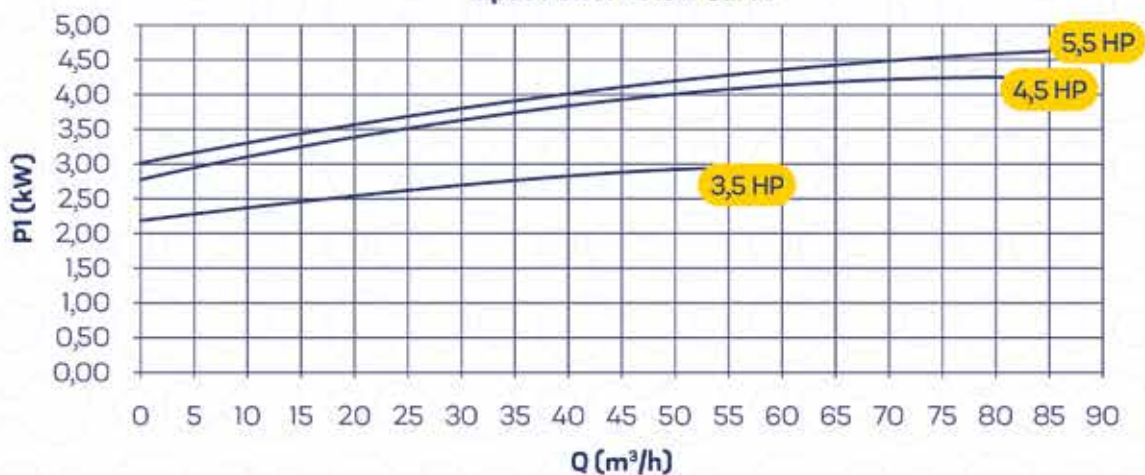
Spesifikasi

Capacity	Voltage	Intensity (A)		Power 1 III	Power 2 kW	H(m.c.a) in Q(m ³ /h)					
		230V	400V			8	10	12	14	16	18
3,5 HP	230/400V 50 Hz	10	5,8	3,22	2,6	56	50	42	34	23	-
4,5 HP	230/400V 50 Hz	13	7,4	4,06	3,3	74	66	57	46	30	15
5,5 HP	230/400V 50 Hz	15	8,4	4,83	4	88	78	67	53	34	17

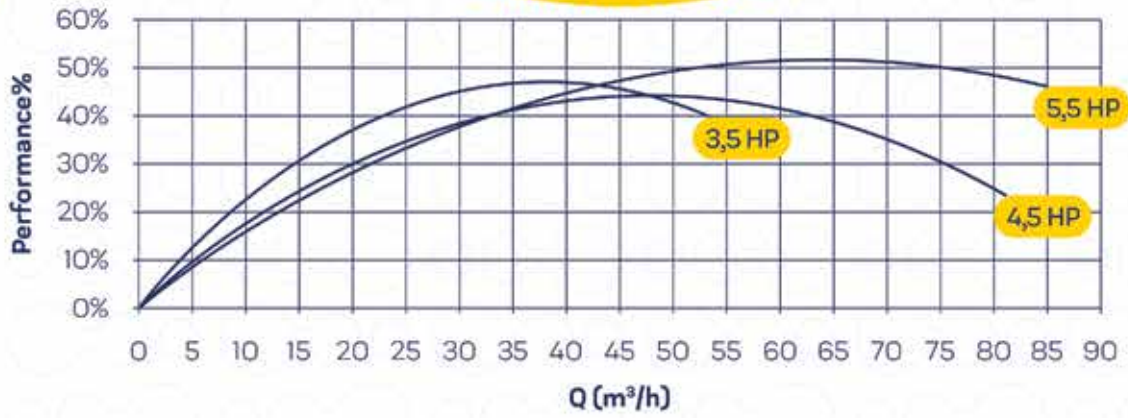
Kurva Performa



Input Power - Flow Curve

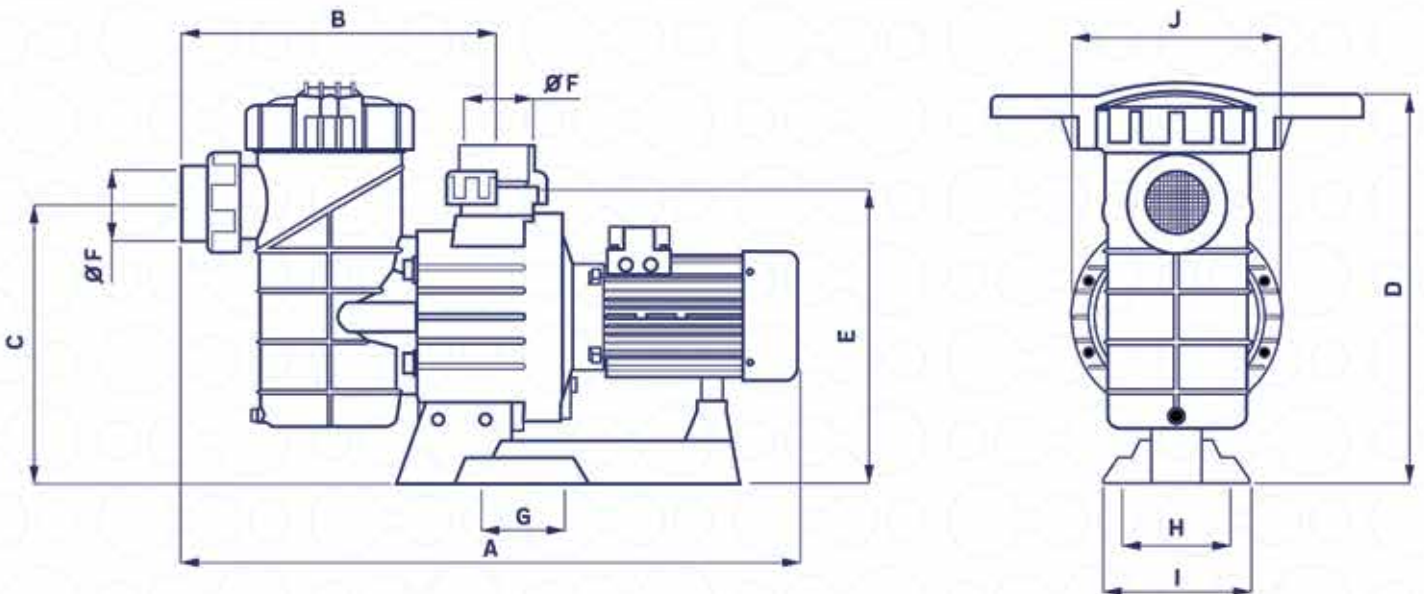


Total Performa - Flow Curve



Dimensi

Capacity	A (mm)	B (mm)	C (mm)	D (mm)	E (mm)	F (mm)	G (mm)	H (mm)	I (mm)	J (mm)
3,5 HP	813	432	386	534	409	76,2	110	143,5	201	287,5
4,5 HP	845	432	386	534	409	76,2	110	143,5	201	287,5
5,5 HP	845	432	386	534	409	76,2	110	143,5	201	287,5




Bali

Laminated Side Mount
Sand Filter



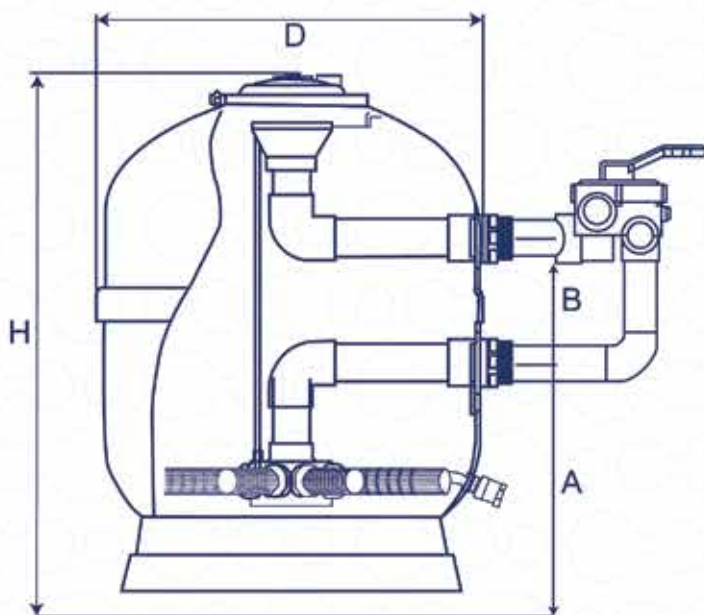
(Bali Filter)

Filter Bali dirancang untuk ketahanan dan efisiensinya, dengan daya tampung yang besar otomatis menghemat waktu serta energi, selain itu filter ini juga sangat mudah dioperasikan. Terbuat dari resin poliester dan fiberglass berkualitas tinggi pada bagian dalam filter, dan dilapisi gelcoat pada bagian luar membuat tangki memiliki tingkat kedap air yang tinggi.

ASTRALPOOL 

a FLUIDRA company

- **Filter Bali** tersedia mulai dari diameter 500mm / 20" hingga 900mm / 36".
- Bahan komponen pada bagian dalam terbuat dari resin poliester dan fiberglass berkualitas tinggi.
- Hadir dengan lapisan-lapisan gelcoat pada bagian luar.
- Tekanan daya maksimum filter Bali adalah 2,5Kg / cm².
- Tersedia dengan port koneksi berukuran 1,5" dan 2".



Spesifikasi

Description	03010401	03010402	03010403	03010404
Ø Filter D mm	500	600	750	900
H mm	736	796	906	1021
A mm	300	323	320	390
B mm	125	125	230	270
Connections	1,5"	1,5"	2"	2"
Flow rate m ³ /h at 50 m ³ /h/m ²	9,5	15	22	32
Pool (volume) m ³ (8 hours)	76	120	176	256
Sand Kg	95	125	290	400
Max working pressure Kg/cm ²	2,5	2,5	2,5	2,5
Net weight Kg	15,2	18,42	27,4	35,87


Vesubio Filter

For All Swimming Pools



(Vesubio Filter)

Filter seri Vesubio dirancang untuk penggunaan kolam umum dan juga kolam perumahan. Terbuat dari gabungan bahan resin dan fiberglass berkualitas tinggi menjadikan filter ini handal.

ASTRALPOOL 

a FLUIDRA company

- **Filter Vesubio** hadir dengan Tutup Ø 210 mm.
- Model Ø 500 mm sampai dengan Ø 900 mm sesuai untuk neck rim berukuran 210 mm.
- Dilengkapi bentuk injeksi yang dibuat untuk kinerja lebih kuat dan tahan lama.
- Kinerja tekanan maksimum 2.5 kg/cm².
- Filter berukuran Ø 500 mm hingga Ø 900 mm cocok untuk side mounted multiport valve.



1. Top mounted version

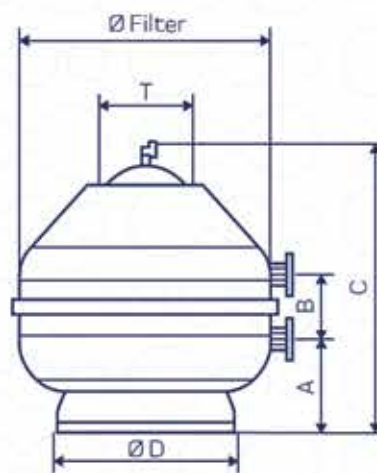
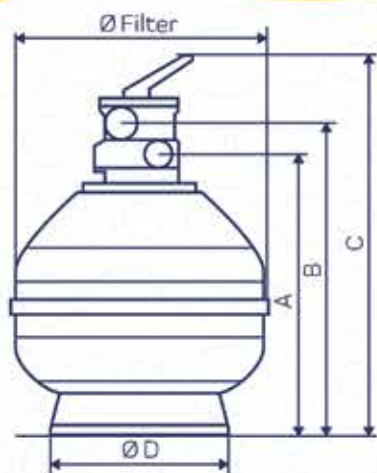
Code	Model	Standard Packing	Standard Weight Kg	Standard Volume m ³
32431	9000 l/h Ø 500 mm outlet 50 mm	1	23	0,35
32432	14000 l/h Ø 600 mm outlet 50 mm	1	26	0,48
33850	22000 l/h Ø 750 mm outlet 63 mm	1	40	0,787
33851	32000 l/h Ø 900 mm outlet 75 mm	1	56	1,276

2. Side mounted version

Code	Model	Standard Packing	Standard Weight Kg	Standard Volume m ³
19353	9000 l/h Ø 500 mm outlet 50 mm	1	20	0,260
15786	14000 l/h Ø 600 mm outlet 50 mm	1	23	0,357
15787	22000 l/h Ø 750 mm outlet 63 mm	1	32	0,595
15788	32000 l/h Ø 900 mm outlet 75 mm	1	48	1,003

* Tutup atas berukuran kecil Ø 210mm.

** Tutup atas Ø 400mm.



Top mounted version

Description	32431	32432	33850	33851
Ø Filter mm	500	600	750	900
A mm	690	790	837	987
B mm	750	850	913	1063
C mm	920	1020	1124	1274
D mm	400	400	490	625
T mm	200	200	200	200
Filtration Area	0,19	0,19	0,44	0,64
Connections	1 1/2"	1 1/2"	2"	2"
Flow m ³ /h at 50m ³ //h/m ²	9	14	22	32
Pool (volume) m ³ (8hours)	72	112	176	256
Sand load kg	95	148	245	415

Side mounted version

Description	19353	15786	15786	15787
Ø Filter mm	500	600	750	900
A mm	690	790	837	987
B mm	750	850	913	1063
C mm	920	1020	1124	1274
D mm	400	400	490	625
T mm	200	200	200	200
Filtration Area	0,19	0,19	0,44	0,64
Connections	1 1/2"	1 1/2"	2"	2"
Flow m ³ /h at 50m ³ //h/m ²	9	14	22	32
Pool (volume) m ³ (8hours)	72	112	176	256
Sand load kg	95	148	245	415

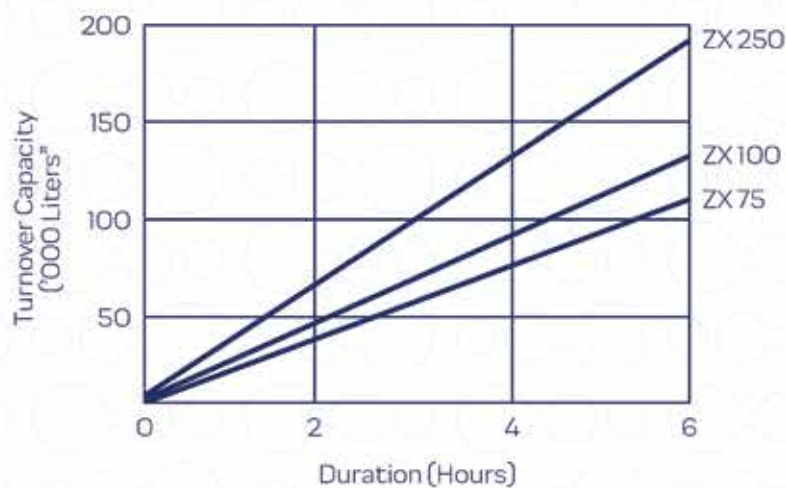
ZX Cartridge Filter



(ZX Cartridge Filter)

ZX cartridge filter memiliki bentuk yang compact dan unik, sangat ideal untuk kolam spa dan pembatasan dalam penggunaan air.

- **Filter ZX Cartridge** tidak hanya mampu menjernihkan air namun juga mengolah air menjadi ramah lingkungan.
- Memiliki sistem air bleed otomatis. Sambungan air sepanjang 50mm dengan perekat agar mudah dipasang dan memiliki kapasitas untuk menangani laju aliran air yang tinggi.
- Mengurangi biaya perawatan sekaligus menghemat ribuan liter air setiap tahun. Hanya membutuhkan 100 liter air untuk membersihkan perangkat antimikroba jika dibandingkan dengan sand filter yang membutuhkan lebih banyak air. Filter ZX Cartridge memudahkan pengguna untuk lebih bertanggung jawab terhadap penggunaan air.
- Semua filter ZX menggunakan perangkat antimikroba berkualitas terbaik. Perangkat ini akan berfungsi selama filter menyala untuk mengurangi pertumbuhan ganggang, bakteri dan mikroba dengan proses yang unik sehingga mengurangi biaya perawatan, serta membuat saat berenang dan mandi menjadi aman bagi seluruh keluarga.



Spesifikasi

Model	Flow Rate	Filter Area	Max Pressure	Weight	Height
ZX 75 Cartridge Filter	290 lpm	7.0 m ²	300	8.0 kg	510 mm
ZX 100 Cartridge Filter	375 lpm	9.4 m ²	300	15.5 kg	710 mm
ZX 250 Cartridge Filter	515 lpm	24.0 m ²	300	25.0 kg	910 mm

AQUATIC




Kivu Pump



(Kivu Pump)

Pompa KIVU adalah pompa yang paling efisien di pasaran ataupun di kelasnya, dirancang sebagai pompa yang dapat bekerja dengan minim suara ketika sedang dioperasikan.

ASTRALPOOL 

a FLUIDRA company

- **Pompa Seri Kivu** berkapasitas 7,5 HP, 10 HP dan 15 HP dapat digunakan untuk kolam hingga seluas 280 m².
- Sangat ideal untuk kolam renang umum ataupun olimpiade, taman rekreasi air, peternakan ikan, dan taman rekreasi laut.
- Beroperasi dengan minim suara: hanya 66 dBA
- Efisiensi hidrolis hingga 85% (sesuai standar **ISO 9906**)
- Prefilter 25 liter yang terpisah. Pompa bisa dijual tanpa prefilter



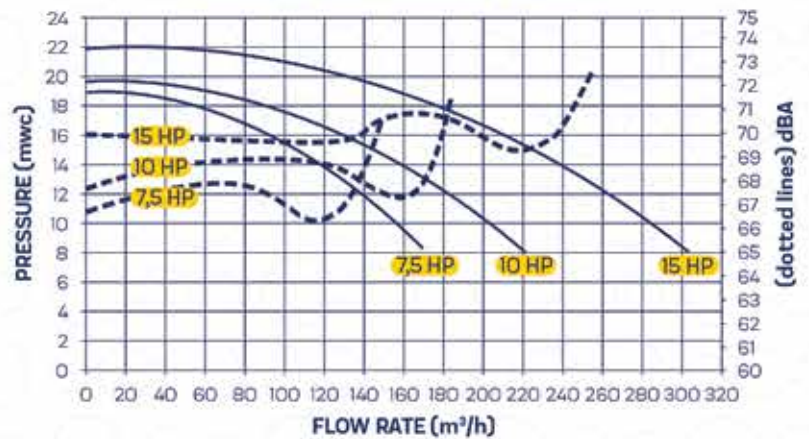
Spesifikasi

Capacity	Voltage
7,5 HP	230/400V 400/690V
10 HP	230/400V 400/690V
15 HP	230/400V 400/690V

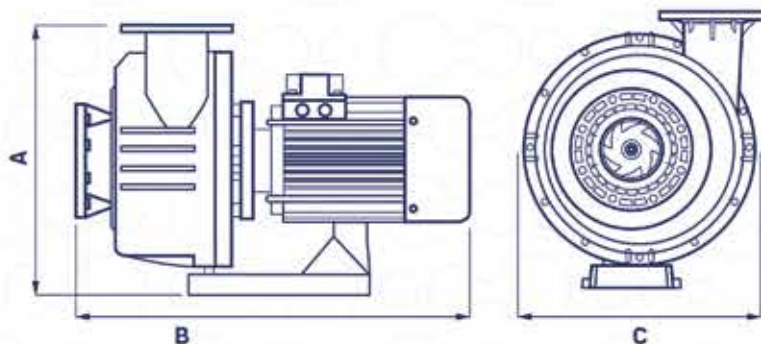
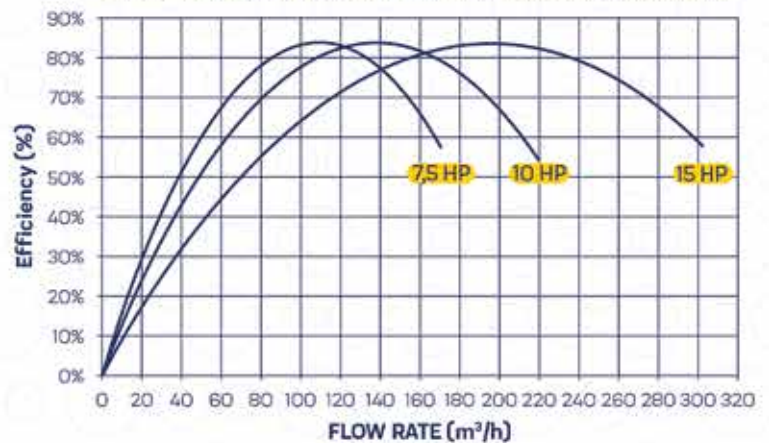
Dimensi

Capacity	A (mm)	B (mm)	C (mm)
7,5 HP	653	815	550
10 HP	653	850	550
15 HP	653	950	550

HEAD / FLOW pompa KIVU tanpa prefilter



Hydraulic Efficiency (P3/P2) / FLOW pompa KIVU tanpa prefilter





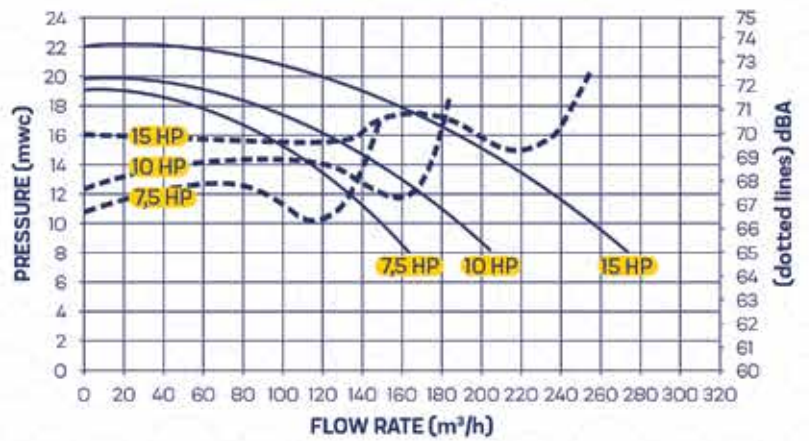
Spesifikasi

Capacity	Voltage
7,5 HP	230/400V 400/690V
10 HP	230/400V 400/690V
15 HP	230/400V 400/690V

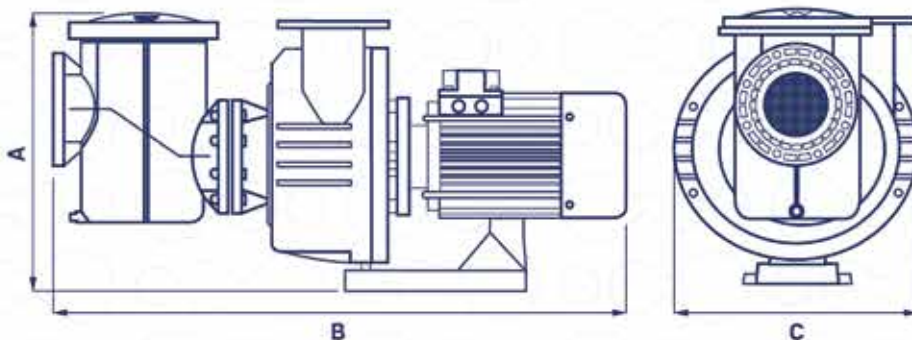
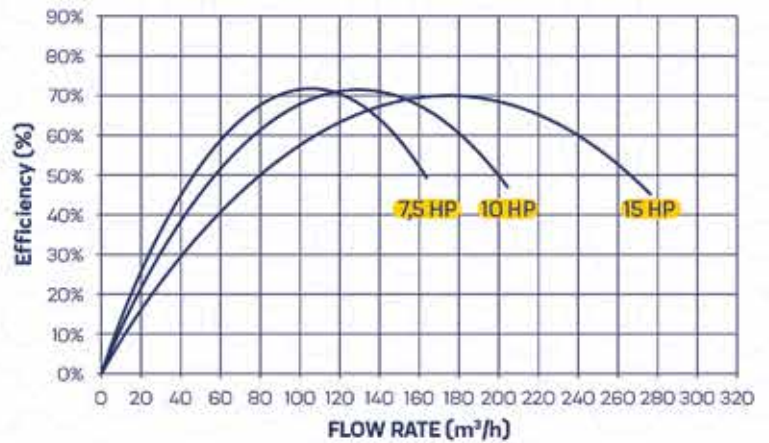
Dimensi

Capacity	A (mm)	B (mm)	C (mm)
7,5 HP	677	1215	550
10 HP	677	1250	550
15 HP	677	1350	550

HEAD / FLOW pompa KIVU dengan prefilter



Hydraulic Efficiency (P3/P2) / FLOW pompa KIVU dengan prefilter



Aral C 3000 Pump



(Aral C 3000 Pump)

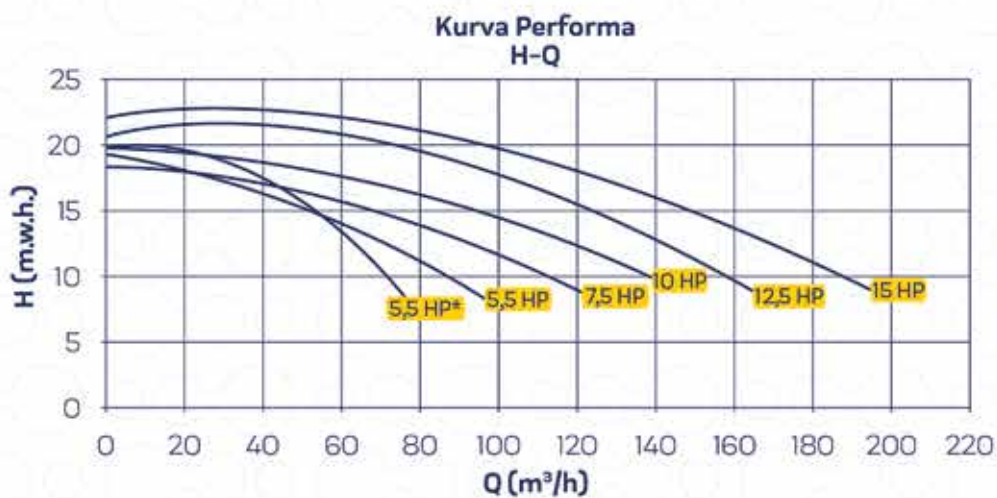
Pompa Aral C 3000 terbuat dari logam terbaik yang didesain untuk penggunaan kolam berukuran besar, sangat optimal untuk kolam umum dalam menyediakan pasokan, distribusi dan sirkulasi air bersih. Selain itu pompa Aral C 3000 hadir dengan volume yang besar dan dapat digunakan dalam jangka waktu yang lama.

- **Pompa Aral C 3000** memiliki kinerja yang kuat dan dirancang untuk keperluan kolam umum.
- Terbuat dari material pilihan, menjadikan pompa ini tahan lama.
- Menghemat waktu dan biaya karena perawatan pompa yang mudah.
- Dengan Motor Insulation, membuat pompa tahan terhadap suhu yang tinggi.

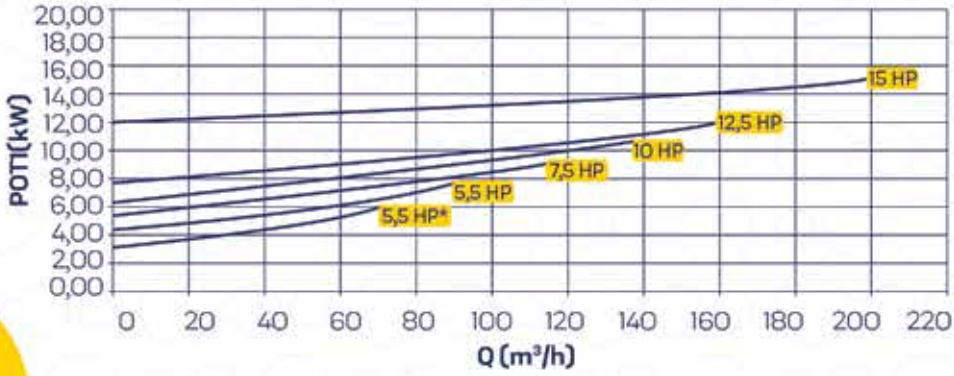


Spesifikasi

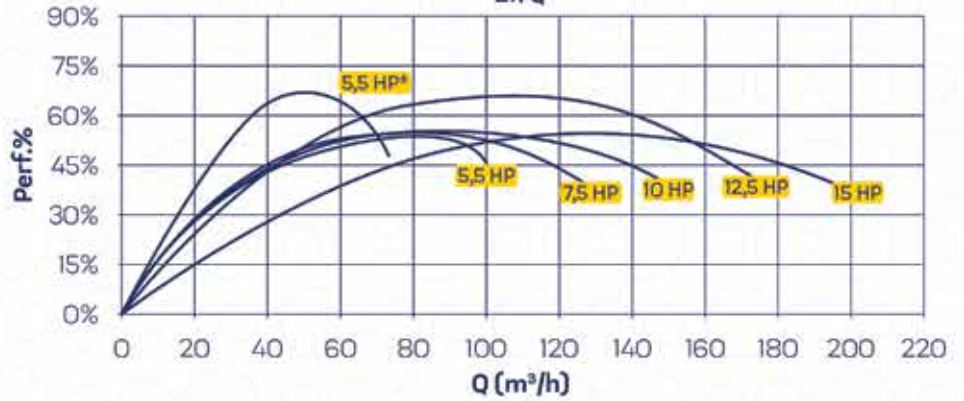
Capacity	Voltage	Intensity (A)		Power kW	Inlet Connections					Outlet Connections				
		230V	400V		Da	Dna	Pa	Qa		Da	Dna	Pa	Qa	
								N.º	Ø				N.º	Ø
5,5 HP*	230/400V 400/690V	16 -	9,1 9,1	4	200	80-3"	160	8	18	220	80-3"	160	8	18
5,5 HP	230/400V 400/690V	16 -	9,1 9,1	4	220	100-4"	180	8	18	220	100-4"	180	8	18
7,5 HP	230/400V 400/690V	19 -	11 11	5,5	220	100-4"	180	8	18	220	100-4"	180	8	18
10 HP	230/400V 400/690V	26 -	15 15	7,5	220	100-4"	180	8	18	220	100-4"	180	8	18
12,5 HP	230/400V 400/690V	39 -	22 22	8,7	250	125-5"	210	8	18	220	100-4"	210	8	18
15 HP	230/400V 400/690V	39 -	22,5 22,5	11,04	250	125-5"	210	8	18	250	125-5"	210	8	18



Input Power - Flow Curve
P1-Q

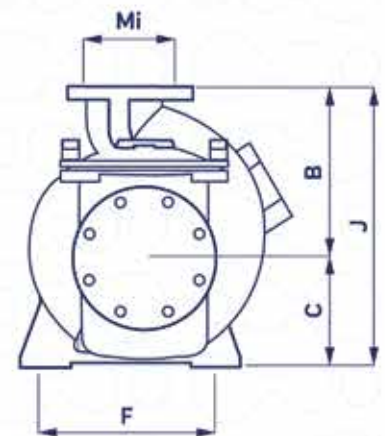
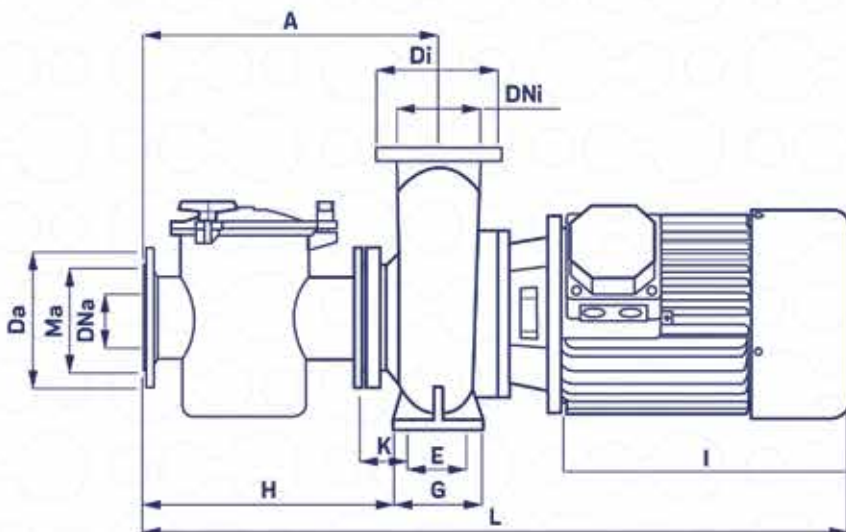


Total Performa - Flow Curve
Ef. Q



Dimensi

Capacity	A (mm)	B (mm)	C (mm)	Da (mm)	Di (mm)	DNa (mm)	DNi (mm)	E (mm)	F (mm)	G (mm)	H (mm)	I (mm)	J (mm)	K (mm)	L (mm)	Ma (mm)	Mi (mm)
5,5 HP*	485	180	160	200	200	80	80	70	212	100	435	273	340	65	920	160	160
5,5 HP	487	205	160	220	220	100	100	95	187	125	425	273	365	55	940	180	180
7,5 HP	487	205	160	220	220	100	100	95	187	125	425	315	365	55	976	180	180
10 HP	487	205	160	220	220	100	100	95	187	125	425	315	365	55	976	180	180
12,5 HP	487	205	160	250	250	125	125	95	187	125	425	355	365	55	1016	210	210
15 HP	517	233	181	250	250	125	125	95	187	125	455	355	414	70	1029	210	210



ASTRALPOOL 

a FLUIDRA company

Praga Filter



(Praga Filter)

Filter Praga didesain untuk penggunaan kolam umum, dengan teknologi terkini membuat Praga menjadi yang terbaik di kelasnya.

- **Filter Praga** terbuat dari material ABS berkualitas.
- Dengan bobbin wound filter fiberglass dan polyster.
- Anti korosi.
- Dirakit dengan collector dan diffuser PVC dan ABS.
- Tahan terhadap air laut.
- Dilengkapi dengan pengatur tekanan, pelepas udara, dan tutup drainase air.
- Cocok untuk kecepatan filtrasi 20, 30, 40 y 50m³/h/m²
- Temperatur maksimum 50°C.
- Tekanan maksimum 25kg/cm² dan 4 kg/cm²

Filter yang Kuat Secara Struktural

Berkat proses pembuatannya, Praga menyaring secara struktural. Filter dibuat dengan 2 lapisan: polyester dan liner fiberglass, yang bekerja secara simultan dan yang kedua memberikan ketahanan dengan lapisan resin fiberglass dan polyester. Tugas dari liner adalah menjaga filtrasi air sementara lapisan kedua memberikan ketahanan struktural yang diperlukan untuk mendukung tekanan internal filter.

Beban yang Sedikit

Karena diameter penyimpanan yang besar, beban yang terlepas pun menjadi lebih sedikit. Setiap filter memiliki ukuran lengan kolektor yang sama sehingga mengurangi kebutuhan sambungan perantara.

Pelepasan Pasir

Filter Praga memiliki lubang pembuangan pasir yang besar, memungkinkan drainase pasir berlangsung selama proses perawatan atau penggantian pasir. Dengan diameter Ø90 untuk filter Ø1050, Ø1200 dan Ø140 untuk filter Ø1600, Ø1800 dan Ø2000.



Pengkodean untuk Filter Industri

Struktur kode filter terdiri dari delapan digit. Lima digit pertama sesuai dengan kode filter dan tiga terakhir ke model yang muncul sesuai dengan grafik.

POSISI

1

2

3

4

5

6

7

8

Posisi 1 sampai 5 untuk produk standar

Posisi 6
Nozzle plates and
vinylester options

Posisi 7
Manhole options

Posisi 8
Sightglass options

Filter without nozzle plate

No manholes

No sightglass

Filter with nozzle plate

1 \varnothing 225 mm manhole

1 sightglass for
laminated filter

Vinylester finish

1 \varnothing 400 mm manhole

1 \varnothing 135 mm sightglass

With nozzle plate
and vinylester

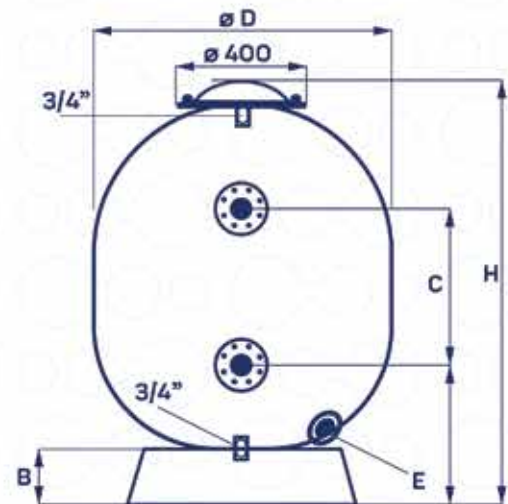
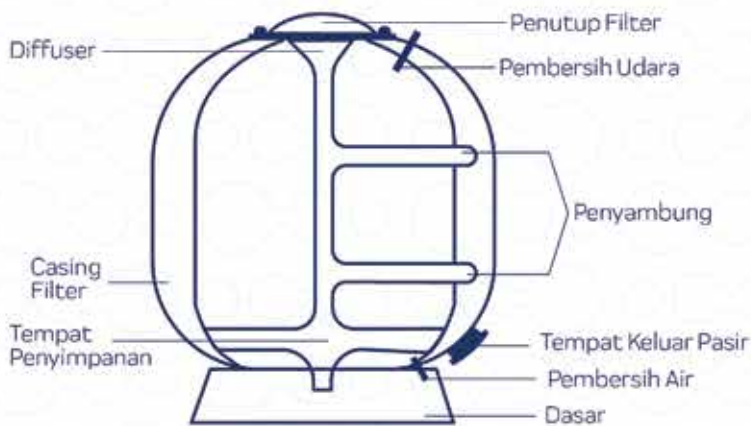
2 \varnothing 225 mm manholes

2 sightglass for
laminated filter

-

2 \varnothing 400 mm manholes

2 \varnothing 135 mm sightglass



Dimensi

Ø (mm)	1050	1200	1400	1600	1800	2000	2350	2500	3000
Filtration bed height (m)	1	1	1	1	1	1	1	1	1
H (mm)	1640	1780	1755	1835	1875	2040	2520	2550	2750
B (mm)	200	230	240	260	280	300	340	340	350
A (mm)	540	570	585	680	720	790	965	1080	1100
C (mm)	645	640	610	515	465	510	600	450	440
Ø P (mm)	755	940	1085	1230	1370	1550	1859	1859	2650
E (mm)	90	90	90	140	140	140	140	140	140
Filtration area (m ²)	0,86	1,13	1,54	2,01	2,54	3,14	4,34	4,90	7,07
Volume (l)	1050	1500	2000	2600	3400	4400	8045	9050	12800
Sand 0,4 - 0,8 mm (Kg)	950	1375	1650	2150	2800	3800	5275	5950	8600
Gravel 1 - 2 mm (Kg)	300	300	450	675	750	1050	1800	2200	3300
Total weight in operation (Kg)	2000	2700	3700	4900	6100	7900	12550	13760	20200

ASTRALPOOL

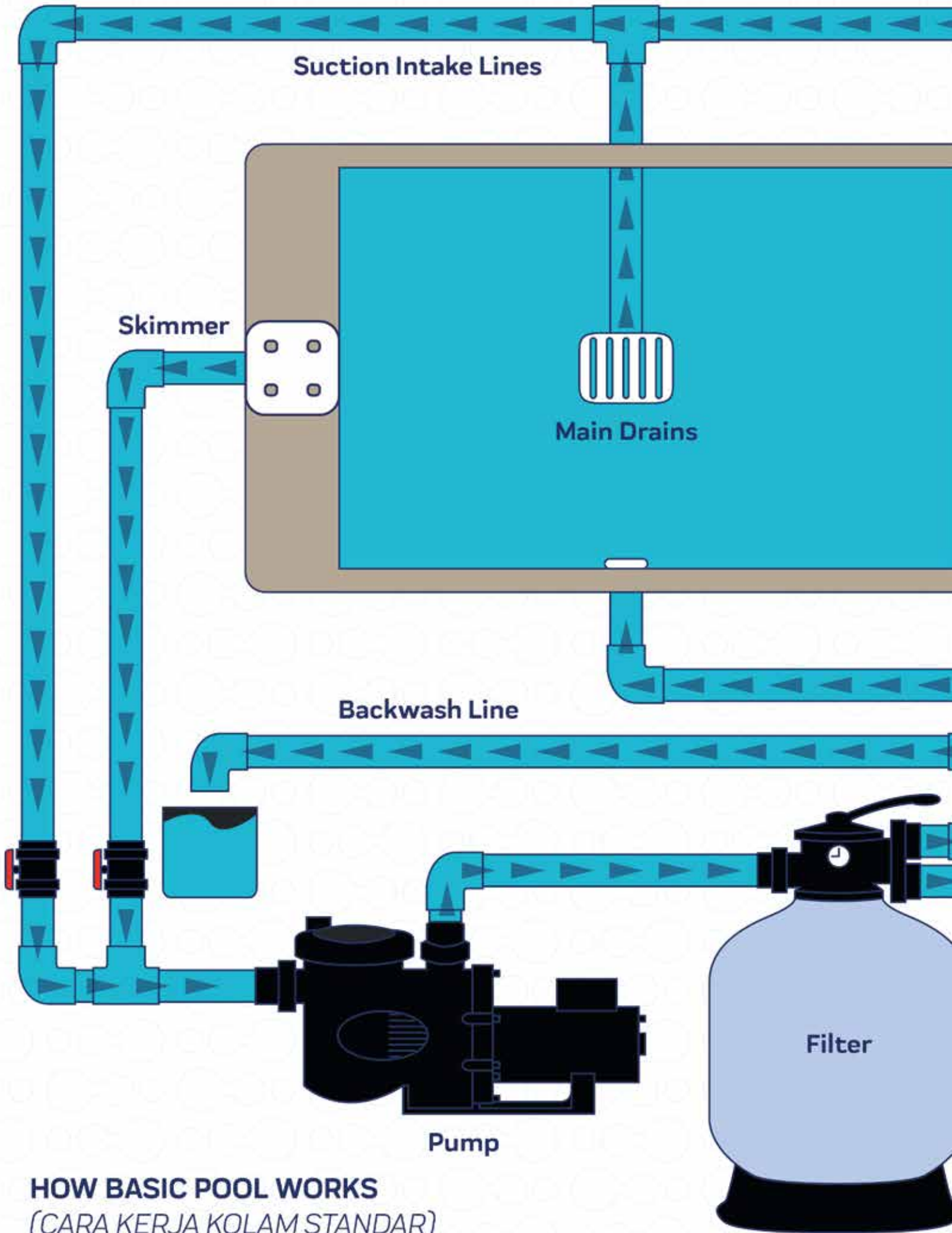
a FLUIDRA company

Maximum working pressure 2,5 Kg/cm²

Diameter Ø mm	Filtration velocity m ³ /h/m ²	Outlet Ø mm	Flow m ³ /h	Code	Standard Packaging	Standard Weight (kg)	Standard Volume(m ³)
1050	20	63	17	00687	1	120	1,9
1050	30-40	75	25-34	00694	1	120	1,9
1050	50	90	43	00707	1	120	1,9
1200	20-30	75	22-33	00688	1	154	2,7
1200	40-50	90	45-56	00702	1	154	2,7
1400	20	75	30	00689	1	173	3,7
1400	30	90	46	00696	1	173	3,7
1400	40-50	110	61-77	00703	1	173	3,7
1600	20	90	40	00690	1	235	5,0
1600	30-40	110	60-80	00697	1	235	5,0
1600	50	125	100	00710	1	235	5,0
1800	20	90	50	00691	1	270	6,4
1800	30	110	76	00698	1	270	6,4
1800	40	125	101	00705	1	270	6,4
1800	50	140	125	00711	1	270	6,4
2000	20	110	62	00692	1	295	8,7
2000	30	125	94	00699	1	295	8,7
2000	40	140	125	00706	1	295	8,7
2000	50	160	157	05083	1	295	8,7
2350	20	125	87	00693	1	530	14,8
2350	30	140	130	00700	1	530	14,8
2350	40	160	175	04935	1	530	14,8
2500	20	140	100	08695	1	780	19,5
2500	30	160	150	08696	1	780	19,5
2500	40	200	200	08697	1	780	19,5
3000	20	160	140	08699	1	1350	29,0
3000	30	200	212	08700	1	1350	29,0
3000	40	225	282	08701	1	1350	29,0

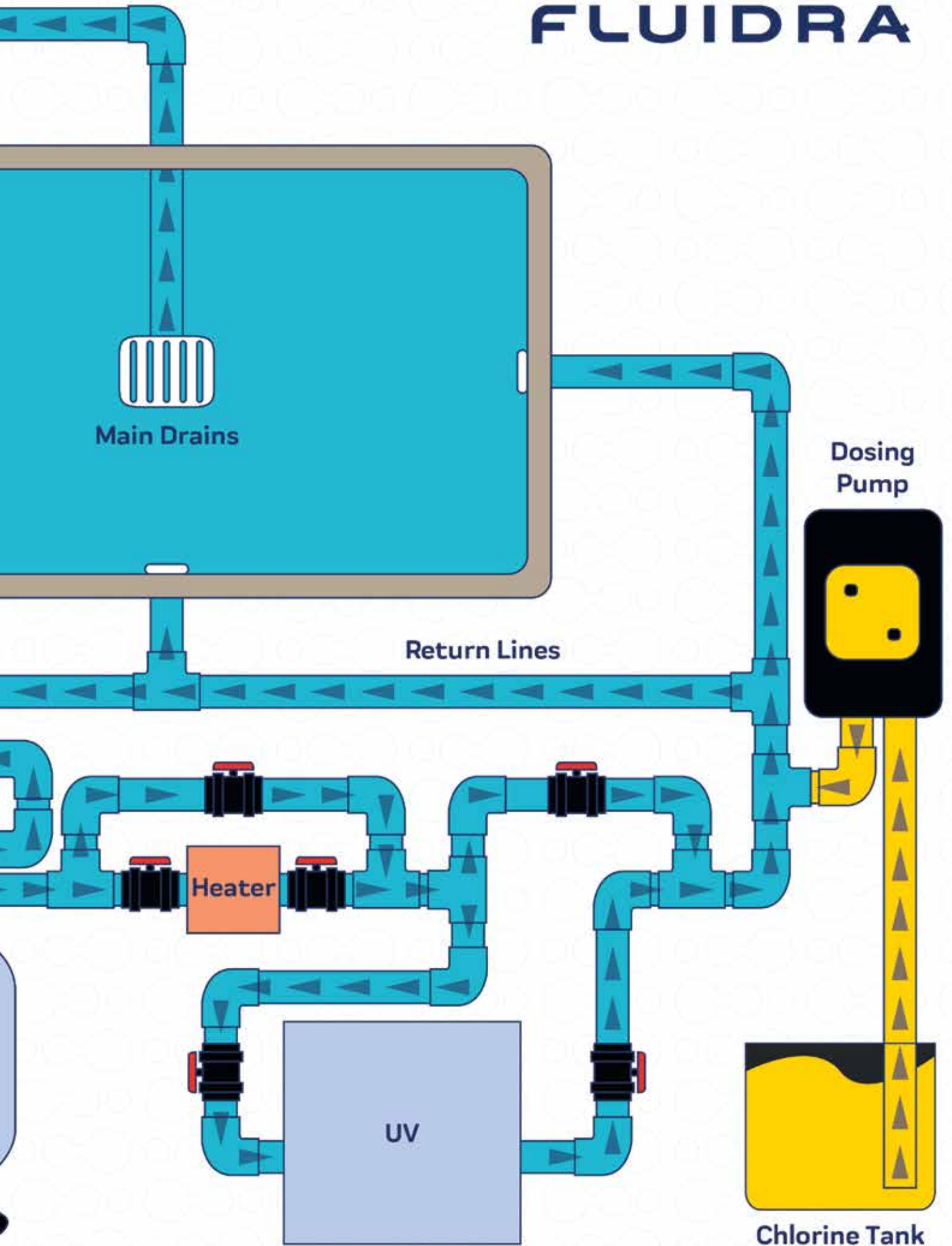
Maximum working pressure 4 Kg/cm²

Diameter Ø mm	Filtration velocity m ³ /h/m ²	Outlet Ø mm	Flow m ³ /h	Code	Standard Packaging	Standard Weight (kg)	Standard Volume(m ³)
1050	20	63	17	09209	1	142	1,9
1050	30-40	75	25-34	00712	1	142	1,9
1050	50	90	43	00724	1	120	1,9
1200	20-30	75	22-33	00713	1	169	2,7
1200	40-50	90	45-56	00719	1	154	2,7
1400	20	75	30	09210	1	192	3,7
1400	30	90	46	00714	1	192	3,7
1400	40-50	110	61-77	00720	1	173	3,7
1600	20	90	40	09211	1	250	5,0
1600	30-40	110	60-80	00715	1	250	5,0
1600	50	125	100	00727	1	235	5,0
1800	20	90	50	09212	1	300	6,4
1800	30	110	76	00716	1	300	6,4
1800	40	125	101	00722	1	300	6,4
1800	50	140	125	00728	1	270	6,4
2000	20	110	62	09213	1	350	8,7
2000	30	125	94	00717	1	350	8,7
2000	40	140	125	00723	1	350	8,7
2000	50	160	157	05132	1	295	8,7
2350	20	125	87	09214	1	530	14,8
2350	30	140	130	09217	1	530	14,8
2350	40	160	175	09220	1	530	14,8
2500	20	140	100	09215	1	960	19,5
2500	30	160	150	09218	1	960	19,5
2500	40	200	200	09221	1	960	19,5
3000	20	160	140	09216	1	1600	29,0
3000	30	200	212	09219	1	1600	29,0
3000	40	225	282	09222	1	1600	29,0



HOW BASIC POOL WORKS
(CARA KERJA KOLAM STANDAR)

FLUIDRA



PT Fluidra Indonesia

Head Office

Pondok Indah Office Tower 1
Level 12 Suite 1201
Jl. Sultan Iskandar Muda KAV. VTA
Kebayoran Lama, Jakarta 12310
(Indonesia)
Telepon: (021) 7697120
Fax: (021) 7697130

Branch Office

Jl. By Pass Ngurah Rai No.50XX,
Sanur Kauh, Kec. Denpasar Selatan,
Kota Denpasar, Bali 80227
(Indonesia)
Telepon: (0361) 4492713

Warehouse

Kawasan Industri
Taman Tekno Blok L2 No 26
Sektor XI BSD City
Tangerang Selatan 15314
Banten (Indonesia)
Telepon: (021) 75880550

www.fluidra.co.id

 @fluidraindonesia

 Fluidra Indonesia